

revoseal Revolution

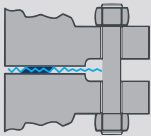
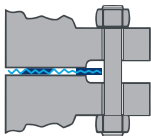
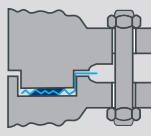
Die Revolution Dichtung ist eine geprägte Flachprofilabdichtung aus einem flexiblen Edelstahlträger und beidseitig gekapseltem Graphit oder PTFE.

Durch die revolutionäre Konstruktion und Flexibilität der geprägten Zahnhöhe ist eine zweifach metallische Abdichtung sowie die Kapselung des Graphits oder PTFEs gewährleistet. Die Revolution ist durch ihr breites Einsatzspektrum die Alternative zu allen herkömmlichen Flachdichtungsarten.

Highlights

- › Temperatur: - 200°C bis + 500°C
- › Druck: von Vakuum bis 64 bar (400 lbs)
- › Übererfüllung der TA – Luft und **VDI 2290** in Verbindung mit einem Leckagenachweis nach **EN 1591-1** (auch bei Verwendung von Schrauben geringerer Güte)
- › Standardwerkstoff: 1.4571 (optional: 1.4404)
- › Lieferbar für DIN und ANSI - Flansche bis DN 400 / 16"
- › Lieferbar mit Graphit- oder PTFE Auflage
- › Gesamtstärke 1,6 mm (+/- 0,1 mm)
- › Fire Safe Zertifikat nach **API 607** (auch für PTFE) ,TA-Luft (inkl. Ausblässicherheit nach VDI 2200), FDA Konformität (PTFE Version)



Type	Querschnitt	Beschreibung
Revolution		Die Revolution Dichtung ist eine geprägte Flachprofilabdichtung aus einem flexiblen Edelstahlträger und beidseitig gekapseltem Graphit oder PTFE.
Revolution Top		Die Revolution Top hat die gleichen Eigenschaften wie die Revolution. Zusätzlich verfügt diese jedoch über eine Nebenabdichtung aus Graphit mit geringerer Dichte oder PTFE. Durch die Nebenabdichtung wird eine Korrosion der Flanschdichtleiste, wie sie bei Flanschen z. B. aus Baustählen auftritt, zuverlässig verhindert.
Revolution Nut & Feder		Die Revolution Nut & Feder hat die gleichen Eigenschaften wie die Revolution. Zusätzlich ist diese Variante mit einer Edelstahl Montagelasche zum mühelosen Ein- und Ausbau versehen.

Maßtabelle Revolution DIN

für Flansche nach DIN 2632-2636 Reihe 1 und DIN EN 1092-1

[DN]	d1	d3					
		PN 10-64	PN 10	PN 16	PN 25	PN 40	PN 64
10	22	36	46	46	46	46	56
15	22	39,5	50	50	50	50	61
20	28	46,0	61	61	61	61	-
25	35	53,5	71	71	71	71	82
32	43	62,0	82	82	82	82	-
40	50	69,0	92	92	92	92	103
50	61	80,0	107	107	107	107	113
65	77	97,5	127	127	127	127	137
80	92	115,0	142	142	142	142	148
100	115	139,0	162	162	168	168	174
125	142	169,0	192	192	194	194	210
150	168	194,0	218	218	224	224	247
200	224	251,0	272	272	284	290	309
250	270	298,0	327	328	340	352	364
300	320	348,0	377	383	400	417	424
350	375	405,0	437	443	457	474	486
400	426	459,0	489	495	514	545	543

DN / Inch = Nennweite • d1 = Innendurchmesser • d2 = Außendurchmesser der Graphitauflage • d3 = Außendurchmesser der Dichtung

Die für eine Dichtungsberechnung benötigte Graphitbreite finden Sie zum Download auf unserer Website – revoseal.com

Die Gesamtstärke beträgt 1,6 +/- 0,1 mm

Auslegung und Berechnung nach revoseal-Werksnorm

Maßtabelle Revolution ANSI

für Flansche nach ANSI B 16.5

[inch]	d1	d2	d3		
			150 lbs	300 lbs	400 lbs
1/2	16	33,5	44,4	50,8	50,8
3/4	22	39,5	54,0	63,5	63,5
1	28	46,0	63,5	68,0	68,0
1 1/4	35	53,5	73,2	79,5	79,5
1 1/2	50	69,0	82,9	92,0	92,0
2	61	80,0	101,6	107,0	107,0
2 1/2	77	97,5	120,6	127,0	127,0
3	92	115,0	133,3	145,7	145,7
3 1/2	92	115,0	158,7	162,0	158,8
4	124	148,0	171,4	177,8	174,8
5	151	178,0	193,5	212,6	209,6
6	178	205,0	218,9	247,3	244,3
8	224	251,0	276,1	304,8	301,8
10	270	298,0	336,6	359,0	355,6
12	320	348,0	406,4	419,1	415,8
14	375	405,0	447,9	482,6	479,3
16	426	459,0	511,4	536,4	533,4

DN / Inch = Nennweite • d1 = Innendurchmesser • d2 = Außendurchmesser der Graphitauflage • d3 = Außendurchmesser der Dichtung

Die für eine Dichtungsberechnung benötigte Graphitbreite finden Sie zum Download auf unserer Website – revoseal.com

Die Gesamtstärke beträgt 1,6 +/- 0,1 mm

Auslegung und Berechnung nach revoseal-Werksnorm

Maßtabelle Revolution Nut & Feder

für Flansche nach DIN 2512 und EN1514-1 TG

[DN]	d1	d2
10	24	34
15	29	39
20	36	50
25	43	57
32	51	65
40	61	75
50	73	87
65	95	109
80	106	120
100	129	149
125	155	175
150	183	203
200	239	259
250	292	312
300	343	363
350	395	421
400	447	473

DN / Inch = Nennweite • d1 = Innendurchmesser • d2 = Außendurchmesser • Die für eine Dichtungsberechnung benötigte Graphitbreite finden Sie zum Download auf unserer Website – revoseal.com

Die Gesamtstärke beträgt 1,6 +/- 0,1 mm

Auslegung und Berechnung nach revoseal-Werksnorm

Revolution

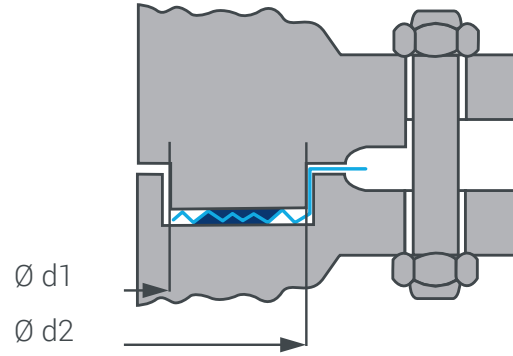
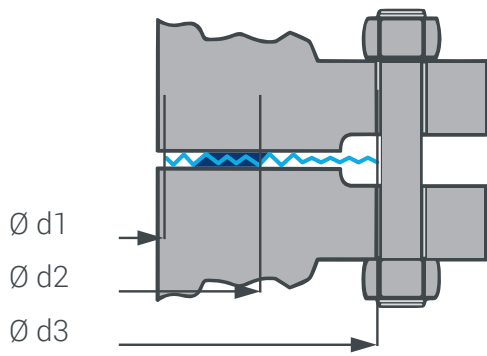


Abb: Revolution Nut & Feder
mit Edelstahl Montagelasche